

# 包装作业规范 / PACKING SPECIFICATION



文件编号 / SPEC. No.

SPP-C0-133

适用范围 / APPLICATION

接线端子A

版次 / REV.

X1

页次 / PAGE

1/3

### 修订履历

版次	ECN No.	修订内容	修订日期	批准
X1	20231205-001	初版发行	2023/12/05	Alvin Zhang

### 包装材料清单(1箱内所需包材数量)

名称	料号	规格	单位	单位重量 (g)	用量
纸箱	91101-N049-X	L410xW290xH140(mm)	PC	/	1PCS
内纸箱	91101-N048-X	L120xW120xH80(mm)	PC	/	6PCS
自封袋	91104-W011-X	8#(170x240)(mm)	PC	/	6PCS
防水袋	91104-W039-X	L300xW450(折边160+160)xT0.05(mm)	PC	/	1PCS
气泡膜	91103-W010-X	100x350(40g/平方米)	PC	/	12PCS
四周珍珠棉	91103-W001-X	L275xW88xH15(mm)	PC	/	2PCS
四周珍珠棉	91103-W002-X	L365xW88xH15(mm)	PC	/	2PCS
上下珍珠棉	91103-W002-X	L275xW395xH15(mm)	PC	/	2PCS

### 包装容量

料号	产品单重 (g)	每内纸箱装数 (PCS)	每内箱总重 (kg)	每箱装数 (PCS)	每箱数量 (PCS)	每箱总重 (kg)
058-000S-0287	17.2	80	N/A	80x6	480	TBA

### 备注:

- 1.产品出货时,每箱毛重以实际称重为准.
- 2.包装材料中所包含有害物质(环境管理物质)应符合科信成QW-QA-10之规定.

核准 / APPD:

David Wang 2023/12/05

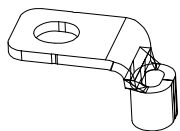
审核 / CHKD:

制作 / PRPD:

Kevin Lv 2023/12/05

## 包装作业图示/PACKING OPERATION DIAGRAM

## 包装操作说明/PACKING OPERATION INSTRUCTION



058-000S-0287

图一

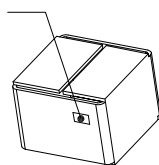


图二

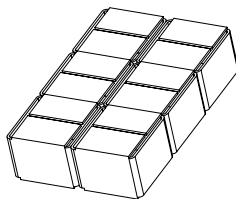


图三

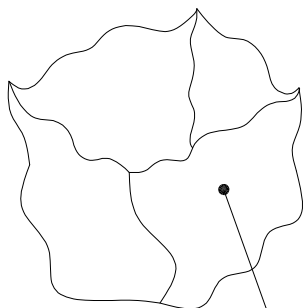
内标签



图四

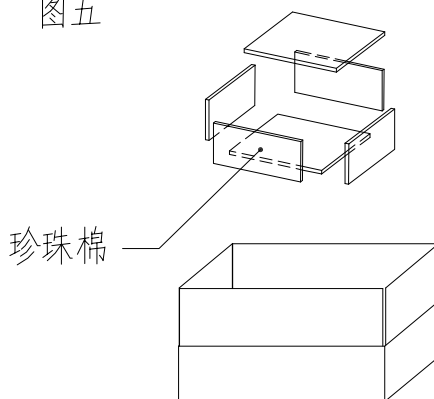


图五



图六

防水袋



图七

### 1. 包装前产品确认:

包装前须确认产品料号无误, 本产品的成品料号为:  
058-000S-0287 (图一)

### 2. 内纸箱包装方式:

2.1 取80PCS产品放入自封袋中 (图二);

2.2 将气泡布交错放入内纸箱 (图三)

2.3 将放满产品的自封袋放入有气泡布得内纸箱 (图三); 合上气泡布, 扣上纸箱, 并贴好内标签 (图四)

### 3. 装箱包装方式:

3.1 将纸箱底部和四周铺好缓冲珍珠棉(图七), 然后防水袋放入到纸箱中 (91101-N049-X),

3.2 将装满产品内纸箱, 依照图五摆放 (3×2), 共1层, 放入防水袋里, 最后封好防水袋, 将上层珍珠棉放入。

3.3 用透明胶带封好纸箱, 贴上外箱标签 (图八)。

每箱包装数量为80×6=480PCS;

### 备注:

1. 产品出货时, 每箱毛重以实际称重为准.

2. 每内箱包装数量不足80PCS不可装于整箱产品内, 仅可用于零数装箱, 且同一零数箱内最多允许一内箱装数少于80PCS;

3. 尾数箱需用黄色胶带封箱及贴尾数标签, 尾数箱需放泡棉填充, 避免产品运输时晃动;

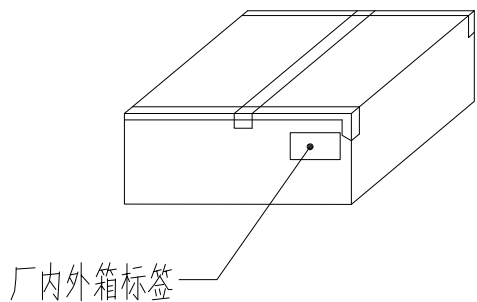
4. 包装过程需带手套或指套;

5. 内外箱唛头符合厂内通用格式;

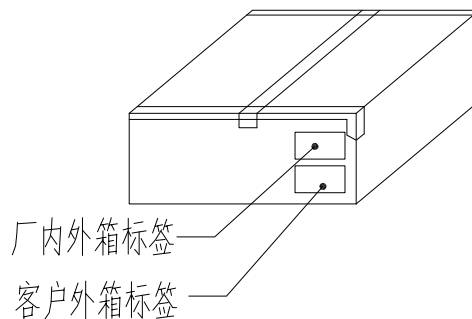
6. 包装材料中所包含有害物质(环境管理物质)应符合科信成系统文件 QW-QA-10之规定

## 包装作业图示 / PACKING OPERATION DIAGRAM

## 包装操作说明 / PACKING OPERATION INSTRUCTION



图八



图九

### 4. 出货包装方式:

- 4.1 出货时需 在纸箱外再贴一张客户外箱标签, 贴在原标签正下方(图九), 内箱标签无需更换, 然后放在指定位置待OQC检验。
- 4.2 OQC检验合格后的产品, 数量少于8箱采用散装出货方式出货;数量超过8箱(含)需采用栈板出货方式进行出货, 栈板出货包规见<接线端子A栈板包规>(SPP-C0-X)

### 备注:

- 1、厂内标签格式及客户标签格式详见<接线端子A出货标签对照表>。
- 2、客户信息、订单号等需与客户采购订单保持一致。