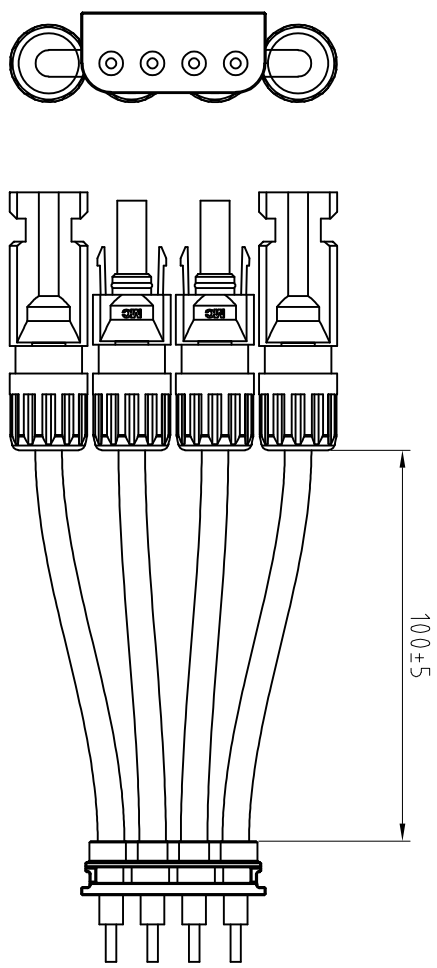


CABLE ASSEMBLY

RoHS 2.0

Rev.	ECN No.	DESCRIPTION
A	ECN231025-001	NEW RELEASE



技术要求:

1. 成品100%进行导通测试, DC:600V, 导通电阻: 1Ω, 绝缘电阻: 100MΩ, AC:600V, 漏电流: 1mA
测试时间: 0.1S
2. 此零件所包含管理物质应符合科信成品系统文件QW-QA-10之规定;

序号	料号	品名	规格
③	91801-0001-0204	MC4 连接器	MC4 连接器
②	91204-B201-0007	塑胶原料	PVC 黑色 F1
①	91002-B084-0039	线材	IEC 131 HALOGEN FREE LOW SMOKE DC1500V 4.0 ² mm 扁线

TOLERANCES UNLESS OTHERWISE SPECIFIED			
X.	/	X.°	/
.X	±0.30	.X°	/
.XX	±0.15	.XX°	/

THESE DRAWINGS AND SPECIFICATIONS ARE THE PRIOR WRITTEN CONSENT OF COCENTRA PRECISION TECHNOLOGY (JIANGSU) Co. LTD. AND SHALL NOT BE REPRODUCED, COPIED OR USED IN ANY MANNER WITHOUT THE PRIOR WRITTEN CONSENT OF COCENTRA PRECISION TECHNOLOGY (JIANGSU) Co. LTD.

		科信成精密技术 (江苏) 有限公司 COCENTRA PRECISION TECHNOLOGY (JIANGSU) Co. LTD.			
SERIES:	光体线束	TITLE:	微型逆变器1拖4光体线束		
APPD:		PART No.:	CATS094-148		
CKD:		DWG No.:	307-0000-1606		
DR:					
UNITS	MAT'L	FINISH	SCALE	SHEET	REV.
MM	N/A	N/A	N/A	1/1	A