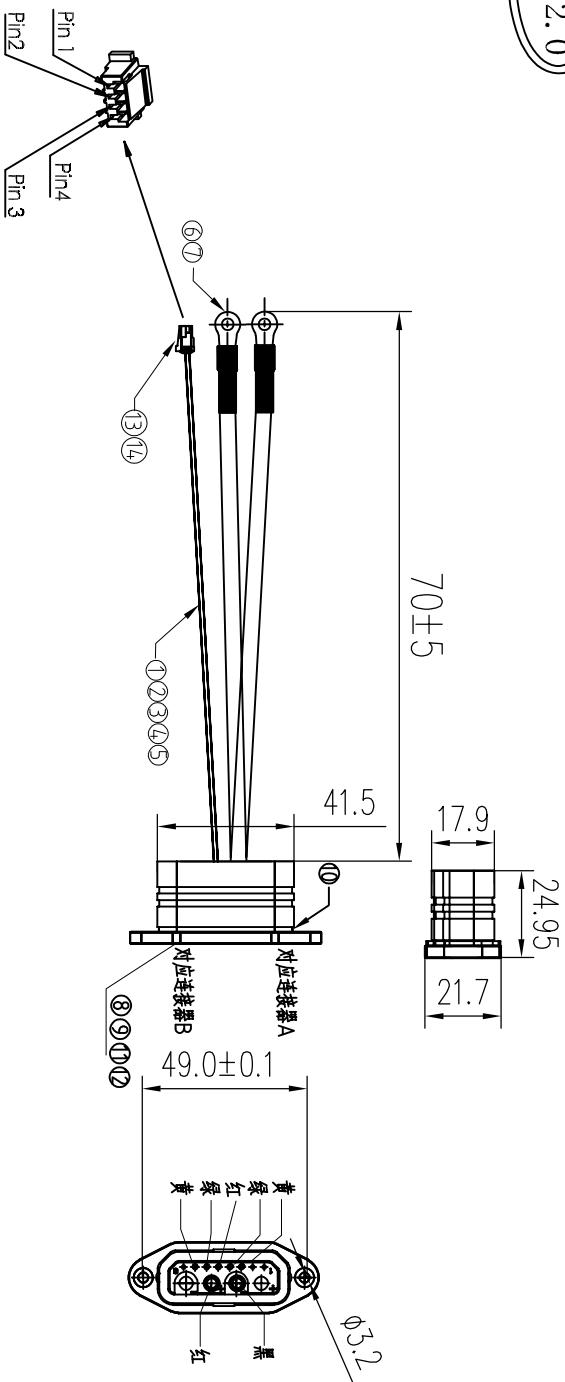


CABLE ASSEMBLY

RoHS 2.0



⑫	91507-0001-0004	胶水	UV胶-透明
⑪	91702-0001-0057	信号端子	信号端子 50 100u" NI PLATED ALLOYER 孔径: 0.80mm
⑩	91704-0004-0054	端子	HL 1255T
⑨	91701-0003-0041	HOUSING	HL 1255H4P
⑧	91507-0001-0015	环氧树脂 AB胶	环氧树脂 AB胶 黑色
⑦	91702-0001-0072	信号端子	信号端子 50 100u" NI PLATED ALLOYER
⑥	91702-0001-0071	电源端子	电源端子 50 100u" NI ALLOYER
⑤	91701-R001-0016	防水密封胶	防水密封胶 密封胶
④	016-0001-0222	胶芯外壳	胶芯外壳 PBT BLACK UL 94 V-0;
③	91506-B04-0-0001	热熔套管	三束套管 直径4.0mm 黑色热熔套管 普通型 L=15mm
②	91801-0002-0058	端子	圆环端子 RNIB3-4
①	91002-R0F4-0011	电子线	UL 1061 26AWG 红色
①	91002-Y0F4-0011	电子线	UL 1061 26AWG 黄色
①	91002-E0F4-0011	电子线	UL 1061 26AWG 紫色
①	91002-B0R2-0012	电子线	PVC电子线2.5mm ² 绝缘导体 黑色
①	91002-R0R2-0012	电子线	PVC电子线2.5mm ² 绝缘导体 红色

- 注意事项:
1. 外观: 表面光滑, 无划痕, 毛边, 脏污等缺陷; PIN针无变形, 倾斜, 接插件符合标准要求, 内部端子不变形;
 2. 机械性能: 插拔力 $2kgf \leq F \leq 8kgf$
 3. 100%测试, 无短路, 开路, 错位及间歇性接触不良;
 4. 导通测试规格: 导通阻抗: 1Ω ; 绝缘阻抗: DC 500V/100M Ω ; 高压: AC 500V/0.1sec;
 5. 此零件所包含环境管理物质应符合科信成系统文件QW-Q.A-10之规定。

TOLERANCES UNLESS OTHERWISE SPECIFIED		SERIES: WIRE HARNESS		TITLE: 放电口插座线束	
X.	/	X.°	/	PART No.: CW-092-A549	
.X	±0.10	.X°	±1°	DWG No.: 307-0000-E350	
.XX	±0.05	.XX°	±0.5°	DR: 307-0000-E350	
THESE DRAWINGS AND SPECIFICATIONS ARE THE PRIOR WRITTEN CONSENT OF COCENTRA PRECISION TECHNOLOGY (JIANGSU) CO. LTD. AND SHALL NOT BE REPRODUCED, COPIED OR USED IN ANY MANNER WITHOUT THE PRIOR WRITTEN CONSENT OF COCENTRA PRECISION TECHNOLOGY (JIANGSU) CO. LTD.					
COCENTRA 科信成精密技术 (江苏) 有限公司 COCENTRA PRECISION TECHNOLOGY (JIANGSU) CO. LTD		UNITS: MM			
MATERIAL: N/A		FINISH: N/A		SCALE: 1:1	SHEET: 1/1
REV. A		ECN No. ECN200302-001		DESCRIPTION: NEW RELEASE	