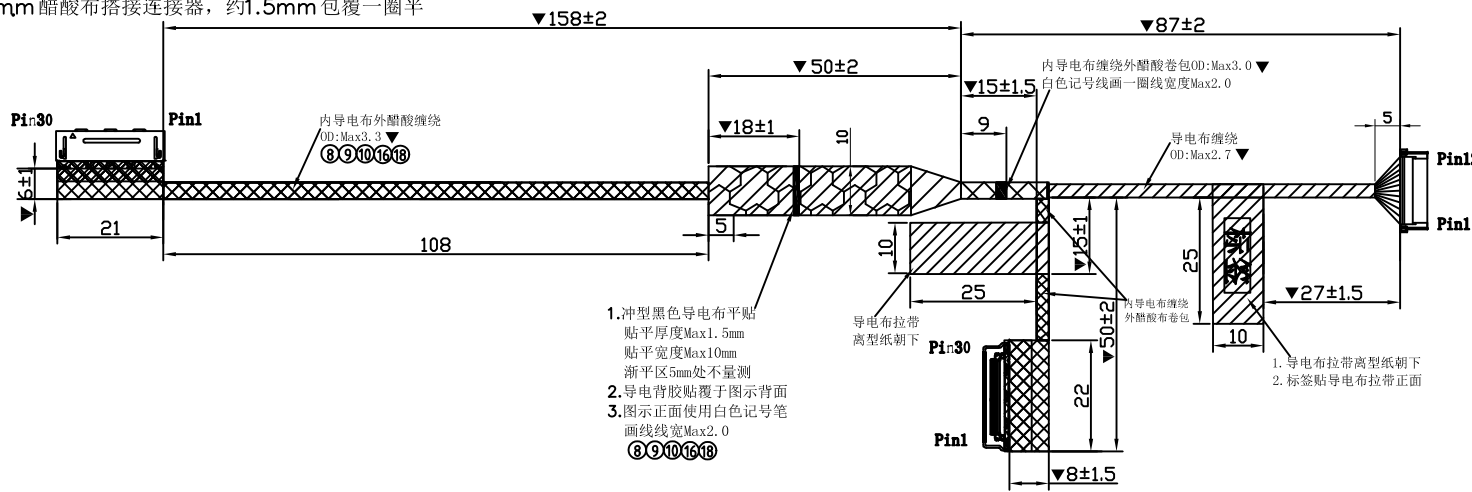
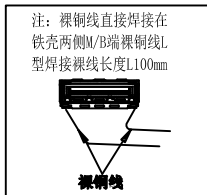


成品图

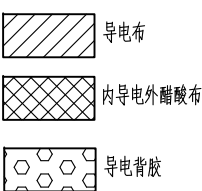
Rev.	ECN No.	DESCRIPTION
A	ECN231127-009	NEW RELEASE

J1 CN1端 ②②
 焊接面朝上
 线端: LV06130-22102(0.5Pitch)
 1.内芯线焊点点胶
 2.连接器下边缘双面点胶,宽度1-2mm
 3.内导电布搭接连接器及铁壳约1mm对折
 4.外醋酸布搭接连接器及铁壳1.5mm对折
 5.4mm醋酸布搭接连接器,约1.5mm包覆一圈半



J2 CN2端 ⑥⑦
 端子面朝下
 线端: A1253HA-12PNOWNPNO0G
 1.连接器下边缘点胶

- 1.冲型黑色导电布平贴
贴平厚度Max1.5mm
贴平宽度Max10mm
渐平区5mm处不量测
- 2.导电背胶贴覆于图示背面
- 3.图示正面使用白色记号笔
画线线宽Max2.0



J3 CN3端 ③④⑤
 金手指面朝上
 线端: LV03130-21201 (0.5Pitch)
 1.内芯线焊点点胶
 2.连接器下边缘双面点胶,宽度1-2mm
 3.内导电布搭接连接器铁壳约1mm对折
 4.外醋酸布搭接连接器铁壳1mm对折
 5.4mm醋酸布包覆一圈半

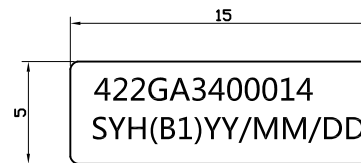
⑳	Kapton	Kapton W1×L16×T0.06mm	2 PCS
⑑	Kapton	Kapton W5×L16×T0.06mm	1 PCS
⑒	醋酸布	醋酸布 W4/W10/W21×T0.08mm卷材	
⑓	导电双面胶	冲型导电布双面胶 W10×4.0mm×T0.1mm	1 PCS
⑔	导电布	灰色导电布 W10/W18×T0.08mm卷材	
⑕	导电布拉带	冲型灰色导电布拉带 W10×L35×T0.12mm	1 PCS
⑖	导电布	冲型黑色导电布 W25×L50mm×T0.08mm	1 PCS
⑗	标签	PET白色 5×15mm	1 PCS
⑘	UV胶	UV-8806	
⑙	接地铜条	带托盘接地铜条	2 PCS
⑚	裸线	30#镀锡裸铜线	2 PCS
⑛	线材	UL 10064 32#19芯 OD:0.38mm 黑.棕.红.橙.黄.绿.蓝.紫.灰.白	
⑜	线材	UL1354 40# OD:0.31mm 4.25Ω (外被绿色, 内被弗龙白色)	8 PCS
⑝	端子	A1253-TPE-A	1 PCS
⑞	Housing	A1253HA-12PNOWNPNO0G	1 PCS
⑟	拉环	LV03130B50004 /2576-130-00	1 PCS
①	铁壳	LV03130T11402M /2574-030	1 PCS
②	连接器	LV03130-21201 /20454-030T	1 PCS
③	铁壳	LV06130T402	1 PCS
④	连接器	LV06130-22102	1 PCS
标号	材料名称	规格型号	用量

CUSTOMER:		CUSTOMER P/N: 422GA3400014				
TOLERANCES UNLESS OTHERWISE SPECIFIED		COCENTRA®科信成精密技术(江苏)有限公司 COCENTRA PRECISION TECHNOLOGY (JIANGSU) Co., LTD.				
0-30	±1	0-30°	±1°	SERIES: TF1-CABLE		TITLE: TF1-CABLE EDP HIGH BRIGHTNESS LCD SUEW W S410G5
31-100	±2	31-90°	±3°	APPD:		PART No.: CACW158-002
101-250	±3	90-360°	±6°	CKD:		DWG No.: 307-0000-J726
>250	±4			DR:		
THESE DRAWINGS AND SPECIFICATIONS ARE THE PROPERTY OF KUNSHAN COCENTRA ELECTRONICS CO.,LTD. AND SHALL NOT BE REPRODUCED. COPIED OR USED IN ANY MANNER WITHOUT THE PRIOR WRITTEN CONSENT OF KUN SHAN COCENTRA ELECTRONICS CO.,LTD.						
	UNITS	MAT'L	FINISH	SCALE	SHEET	REV.
	MM	N/A	N/A	N/A	1/2	A

成品图

(ROHS 2.0+Hf)

5*15白色标签



PIN NAME	J1 CN1	J2 CN2	J3 CN3	CABLE TYPE	
	LV06130 30Pin	A1253HA 12Pin	LV03130 30Pin		
Net Name	Name	Name			
+3VS_LCD	1		18	UL10064 32# TEFLON	橙
+3VS_LCD	2		19	UL10064 32# TEFLON	黄
GND	3		15	UL10064 32# TEFLON	棕
短接 +BL LED	4	1		UL10064 32# TEFLON	黑
	5				
短接 +BL LED	6	2		UL10064 32# TEFLON	棕
	7				
BRIGHTEST ISET1	8	8		UL10064 32# TEFLON	紫
+LCD_ENABKL	9	7		UL10064 32# TEFLON	蓝
BLADJ_OUT	10	6		UL10064 32# TEFLON	绿
LCD_SMB_CLX	11	4		UL10064 32# TEFLON	橙
LCD_SMB_DATA	12	5		UL10064 32# TEFLON	黄
+3VS_THM	13	3		UL10064 32# TEFLON	红
FDRLLED	14		14	UL10064 32# TEFLON	黑
GND	15	9		UL10064 32# TEFLON	灰
GND	16		16	UL10064 32# TEFLON	红
GND	17	10		UL10064 32# TEFLON	白
GND	18	11		UL10064 32# TEFLON	黑
GND	19	12		UL10064 32# TEFLON	棕
GND	20		20	UL10064 32# TEFLON	绿
	21				
LCD_ID1	22		29	UL10064 32# TEFLON	蓝
EDP_TXN1_c	23		28	40# Coaxial	绿
EDP_TXP1_c	24		27	40# Coaxial	绿
LCD_ID2	25		26	40# Coaxial	绿
EDP_TXN1_c	26		25	40# Coaxial	绿
EDP_TXP1_c	27		24	40# Coaxial	绿
LCD_ID3	28		23	40# Coaxial	绿
EDP_AUXP_c	29		22	40# Coaxial	绿
EDP_AUXN_c	30		21	40# Coaxial	绿

TDR 85 Ω±15 Ω
TDR 85 Ω±15 Ω
TDR 85 Ω±15 Ω

1. J1 端焊两条L=100MM 30AWG裸铜线与导电布搭接.

技术要求:

- 100%测试, 无短路/开路/错位/耐压/绝缘以及间歇性接触不良, 导通阻抗: 3 Ω Max
绝缘阻抗: 10M Ω Min
直流耐电压/测试时间: DC250V/0.1S
交流耐电压/测试时间: AC150V/0.1S
漏电流最大1.0mA, 瞬断2S.
- 导电布之间搭接不可低于3mm.
- 标有"▼"的尺寸须做重点检验.
- 此零件所包含环境管理物质应符合科信成系文件QW-QA-10之规定.

CUSTOMER:			CUSTOMER P/N: 422GA3400014			
TOLERANCES UNLESS OTHERWISE SPECIFIED			COCENTRA [®] 科信成精密技术(江苏)有限公司 COCENTRA PRECISION TECHNOLOGY (JIANGSU) Co., LTD.			
0-30	±1	0-30°	±1°		SERIES: TF1-CABLE	TITLE:TF1-CABLE EDP HIGH BRIGHTNESS LCD SUEWW S410C5
31-100	±2	31-90°	±3°			
101-250	±3	90-360°	±6°			
>250	±4				APPD:	PART No.:
THESE DRAWINGS AND SPECIFICATIONS ARE THE PROPERTY OF KUNSHAN COCENTRA ELECTRONICS CO.,LTD. AND SHALL NOT BE REPRODUCED. COPIED OR USED IN ANY MANNER WITHOUT THE PRIOR WRITTEN CONSENT OF KUN SHAN COCENTRA ELECTRONICS CO.,LTD.			CKD:		CACW158-002	
			DR:		DWG No.:	
					307-0000-J726	
	UNITS	MAT'L	FINISH	SCALE	SHEET	REV.
	MM	N/A	N/A	N/A	2/2	A