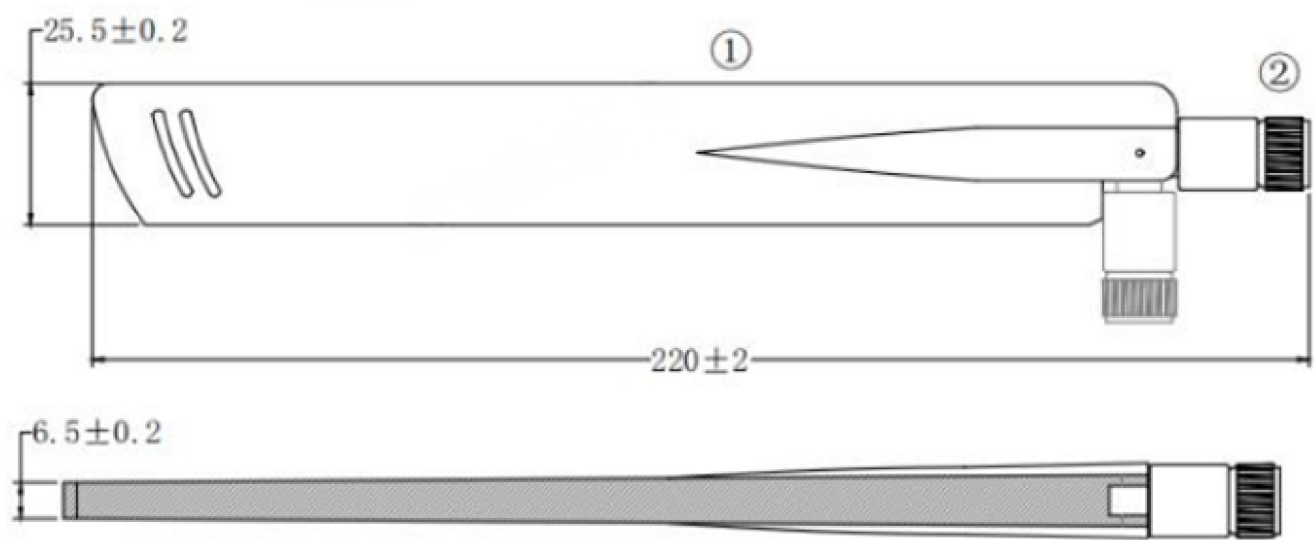


零件图

Rev.	ECN No.	DESCRIPTION

RoHS 2.0+HF



技术要求:

1. 阻抗: $50 \pm 2.0 \Omega$
2. 工作频段
3. 产品表面不得有明显之划痕, 脏污, 亮斑, 异色。
4. 标 尺寸为重点管控尺寸。
5. 此零件所包含环境管理物质应符合科信成系统文件 QW-QA-10 之规定。

客户料号				/			
TOLERANCES UNLESS OTHERWISE SPECIFIED				COCENTRA® 科信成精密技术 (江苏) 有限公司 COCENTRA PRECISION TECHNOLOGY (JIANGSU) Co. LTD.			
X.	/	X.°	±2°	SERIES:		TITLE:	
.X	±0.30	.X°	±1°	APPD:		CCT-TC-22027	
.XX	±0.20	.XX°	±0.5°	CKD:		PART No.:	
THESE DRAWINGS AND SPECIFICATIONS ARE THE PRIOR WRITTEN CONSENT OF COCENTRA PRECISION TECHNOLOGY (JIANGSU) Co. LTD. AND SHALL NOT BE REPRODUCED. COPIED OR USED IN ANY MANNER WITHOUT THE PRIOR WRITTEN CONSENT OF COCENTRA PRECISION TECHNOLOGY (JIANGSU) Co. LTD.				DR:		DWG No.:	
				UNITS		MAT'L	FINISH
MM		N/A	N/A	1:1	1/1	X1	